

# 비상문자동개폐기

HY-7000 매뉴얼



엘시큐리티

TEL: 02-6734-6956

FAX: 02-6741-6956

[www.lsecu.com](http://www.lsecu.com)

e-mail: [eltpark@naver.com](mailto:eltpark@naver.com)

# 비상문 자동개폐장치 사용 설명서

**\* 열쇠로 뚜껑을 열고 뚜껑 뒷면 좌측 상단버튼 4개 中**

## 1. 비밀번호 등록/삭제 (ID\_SET / ERASE)

1) 비밀번호 등록 → ID\_SET → 표시부에 “PASS” 라고 뜨고 →비밀번호(4자리)와#” 끝

2) 비밀번호 삭제 → ID\_SET → ERASE 누르면 삭제됩니다.

(주의) 초기값 “0000”으로 설정되어 집니다. **제품 초기 출고시 비밀번호는 “0000”** 입니다.

## 2. 카드 등록/삭제 (CARD\_SET / FUNC / #)

1) 카드 등록 → CARD\_SET → 표시부에 “CARD” 라고 뜨고 잠시 후 “RADY” 가 뜨면

등록할 카드를 장치에 가까이 대면 저장된 번호가 표시부에 나타나면 카드 등록은 끝

여러 장의 카드를 계속 등록할때 등록 대기 상태에서 카드만 대면 번호 표시와 함께 등록

(이전에 이미 등록된 카드를 등록하게 되면 장치는 이미 등록되어 있는 메모리 번호를 표시하게 됨)

### 2) 등록된 카드 삭제

: CARD\_SET 버튼 → ERASE 버튼을 누르면 표시부에 “E- ” 라고 뜨고 카드삭제

대기 상태가 됩니다. 이 때 카드 삭제 방법은 3가지 입니다.

A) 특정 메모리 번호를 눌러 카드를 각각 삭제 할 경우

→ “번호(1~50)” 와 “#” 을 누르면 해당 번호에 등록된 카드는 삭제

B) 등록된 카드를 한꺼번에 삭제할 경우

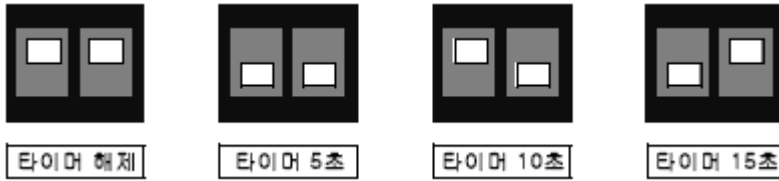
→ ERASE 버튼을 길게(3초 이상) 누르면 “E-AL” 이라고 뜨고 등록된 카드는 모두 삭제

C) 등록된 카드 번호를 검색 해 가며 지우는 방법

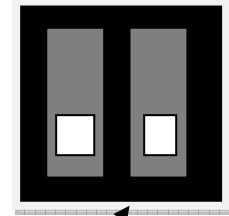
→ FUNC 버튼을 누르면 표시부에 “E-xx” (xx = 메모리 번호) 처럼

등록되어 있는 카드 번호가 나타나며, 이 때 “#”을 누르면 해당 카드는 삭제

**3. 타이머설정** - 문 폐쇄 지연 시간 설정 (SW1- 외함 뒷면 보드)

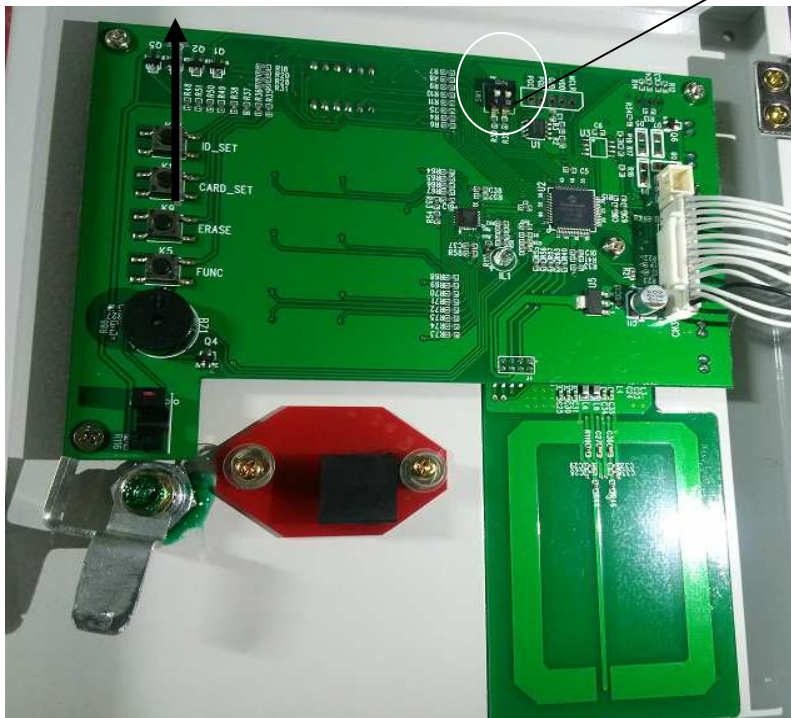


| SW1 | SW2 | 설 명                  |
|-----|-----|----------------------|
| OFF | OFF | 문 자동 폐쇄 지연 시간 5초 설정  |
| ON  | OFF | 문 자동 폐쇄 지연 시간 10초 설정 |
| OFF | ON  | 문 자동 폐쇄 지연 시간 15초 설정 |
| ON  | ON  | 타이머 해제               |



**4. 작동 스위치 겸 복구 스위치**

작동 신호시 4개중 에 하나의 버튼을 누르면 복구가 됩니다. - 화재신호 입력중에는 불가



제 조 사: ㈜한양종합방재 MODEL: HY-7000

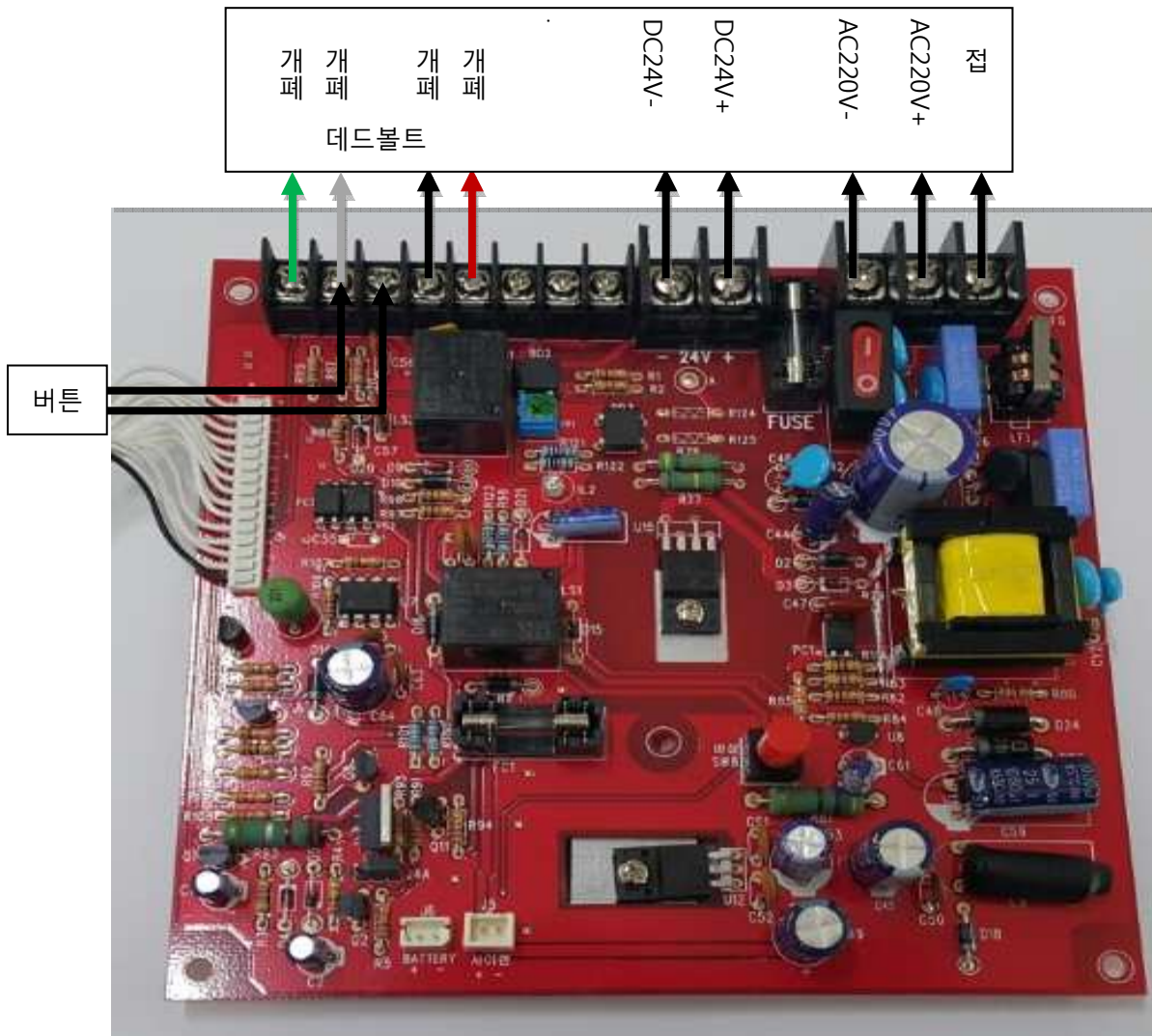
A/S 상담문의 TEL:031)472-0880, FAX:031)629-5848

보증기간: 설치후 1년

소비전력

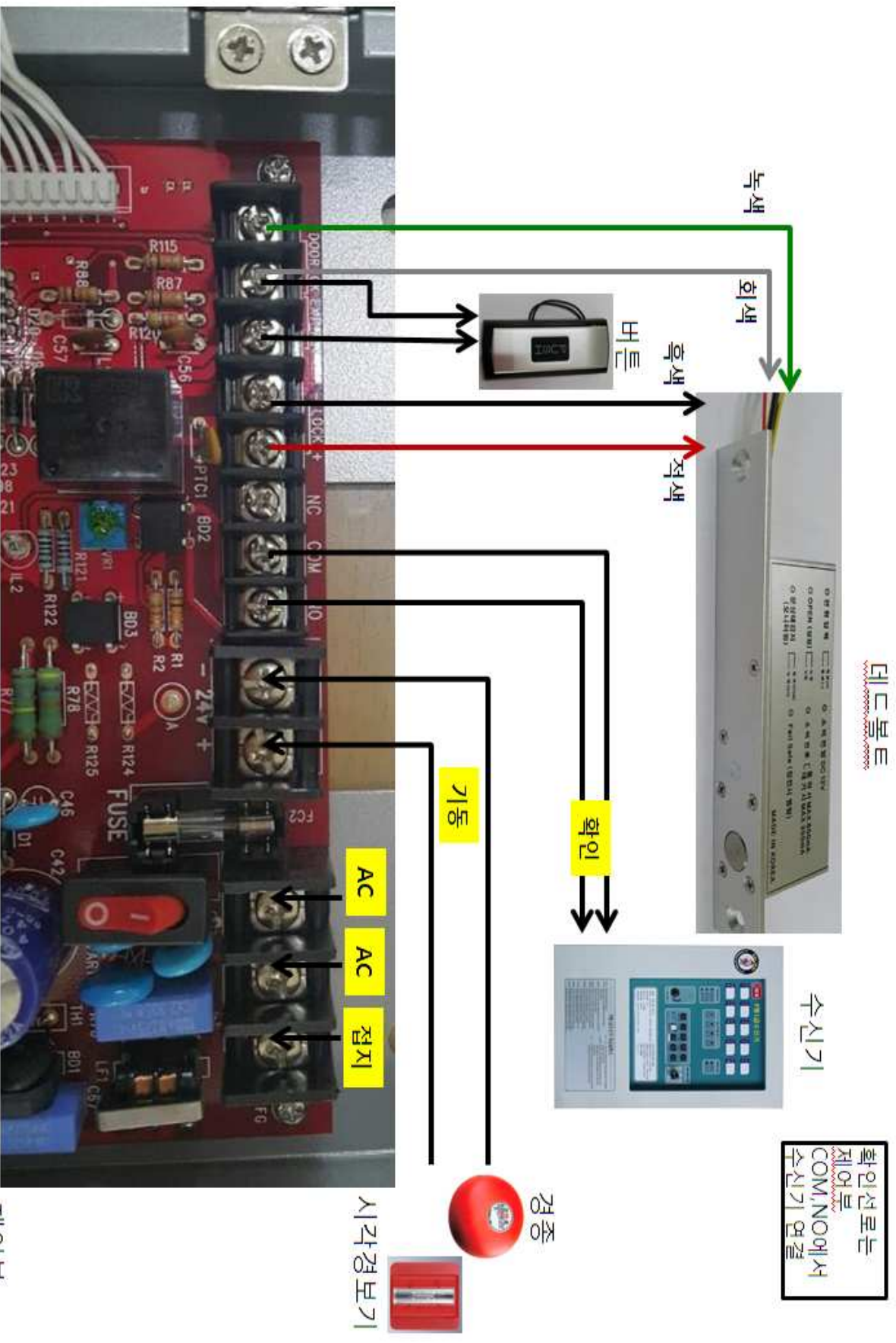
입력전원 : 90~260VAC (50/60Hz) 소비전력 : 약 21W 출력전원 : 12V DC /최대 1.2A

## 5) 결선도



## 6. 기타

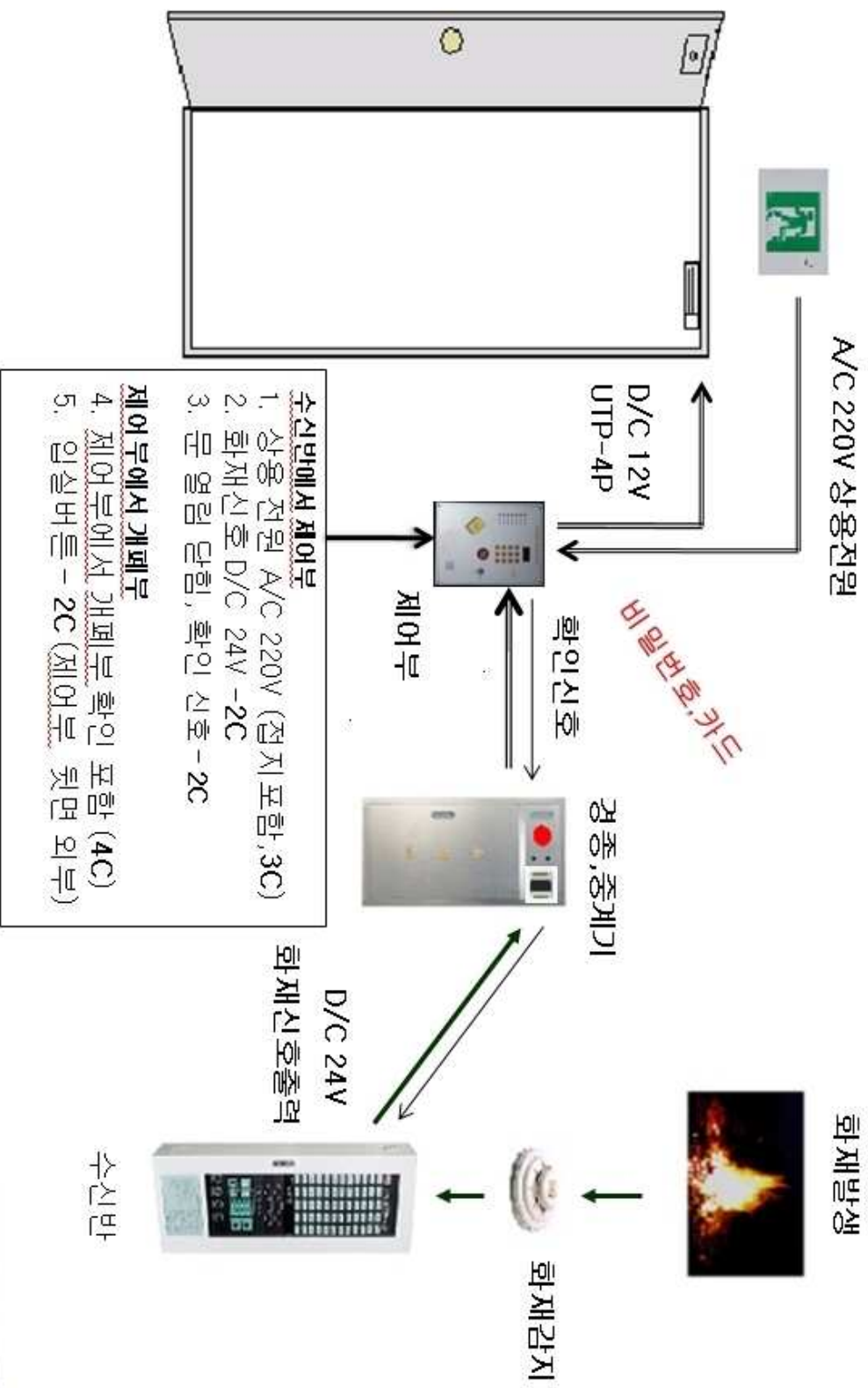
- 1) 외함의 크기 : 172 x 229 x 47 (가로\*세로\*높이)
- 2) 배터리는 소모품으로 일반적으로 수명은 (1년)이며 사용환경에 따라 달라질 수 있습니다.  
배터리는 정품을 구입 후 사용하여야 합니다.
- 3) 보증기간 이내라 하더라도 소비자의 과실 및 파손 등으로 인한 서비스는 유상으로 처리되며,  
본사 관계자외의 수리 및 부품교환시 고장은 책임을 지지 않습니다.



극성(+,-)이 있는것은 극성대로 연결하셔야 합니다

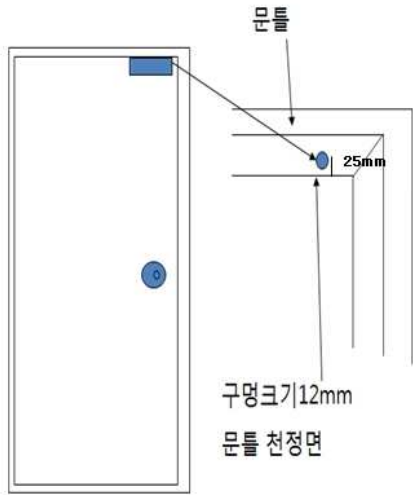
제어부

# 설치 상세도



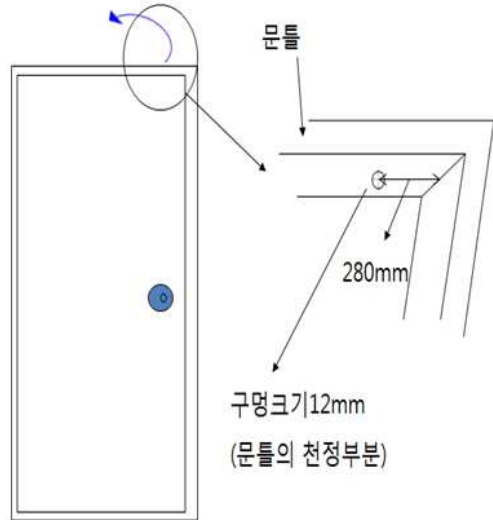
# 구성도 및 타공 도면

바깥방향  
필요  
필요  
필요  
필요



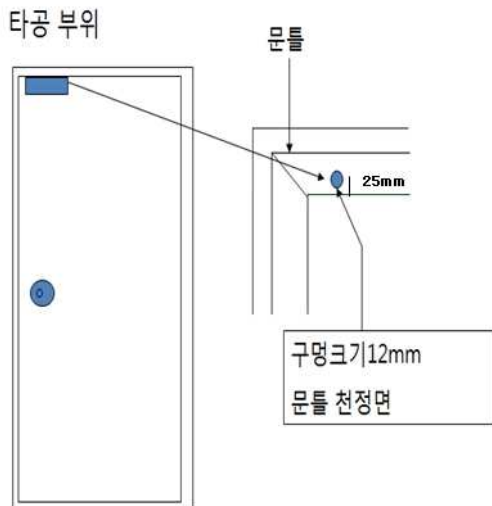
우측에서 미는 문

바깥방향  
필요  
필요  
필요



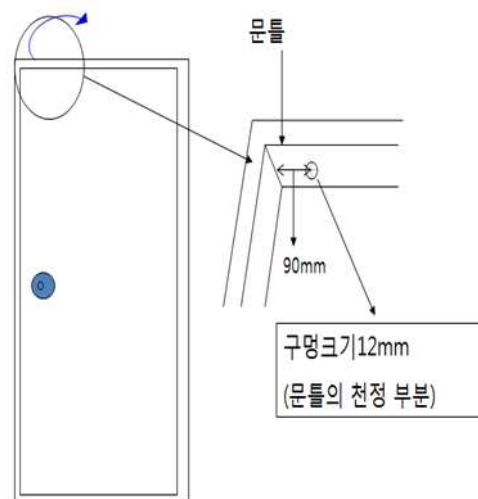
우측에서 미는 문

바깥방향  
필요  
필요  
필요



좌측에서 미는 문

바깥방향  
필요  
필요  
필요



좌측에서 미는 문

(단위: cm)

|   |  |
|---|--|
| 1. 열쇠   | 2. 카드 (8.5*5.4)  |
|  <p>5,000원</p>   |  <p>5,000원</p>     |
| 3. 카드 (3.5*2.5)   | 4. 카드케이스(목걸이 포함 10*5.8)  |
|  <p>5,000원</p>  |  <p>4,000원</p>    |
| 5. 버튼 (2.2*7.6)   | 6. 버튼 (3.9*10)   |
|  <p>5,000원</p> |  <p>25,000원</p> |